

SGRT 65

Les glissières de la gamme SGRT65 sont des unités de déplacement rectilignes à guidage sur rails et patins qui permettent des courses d'amplitudes comprises entre 100 et 2500 mm.

CONCEPTION

- Construction en profilé aluminium compact, anodisé
- Le guidage est assuré par un rail taille 15 intégré. Sur ce rail se déplace un chariot monté sur deux patins à billes avec joints racleurs, ayant chacun 4 circuits de billes recyclées
- Coefficient de roulement faible et constant, nécessaire pour les transferts rectilignes de grandes courses, 5800mm maximum
- Vitesse de déplacement jusqu'à 12m/sec.
- Accélération de plus de 10m/s²
- Température d'utilisation entre 0 et 70° C
- Un frein à manque de courant 24VCC peut être monté en option
- Des moteurs pas à pas ou Brushless peuvent être montés sur cette gamme de glissières (voir tableau au verso)
- La transmission du mouvement est assurée par une courroie crantée 24 AT5 d'un développement de 80mm. Les butées de fin de course sur détecteurs de proximité débrochables ou autre sur demande sont externe.
- Ces glissières modulaires motorisées sont prévues pour être montées en table XY

APPLICATIONS

Fruit de quinze ans d'expérience, les unités SGRT sont déjà utilisées dans de nombreux domaines :

- Manipulateur
- Déplacement de têtes d'impression à jet d'encre
- Palettiseur
- Machine d'encollage
- Usinage
- Placement CMS
- Machine spéciales
- Etc.

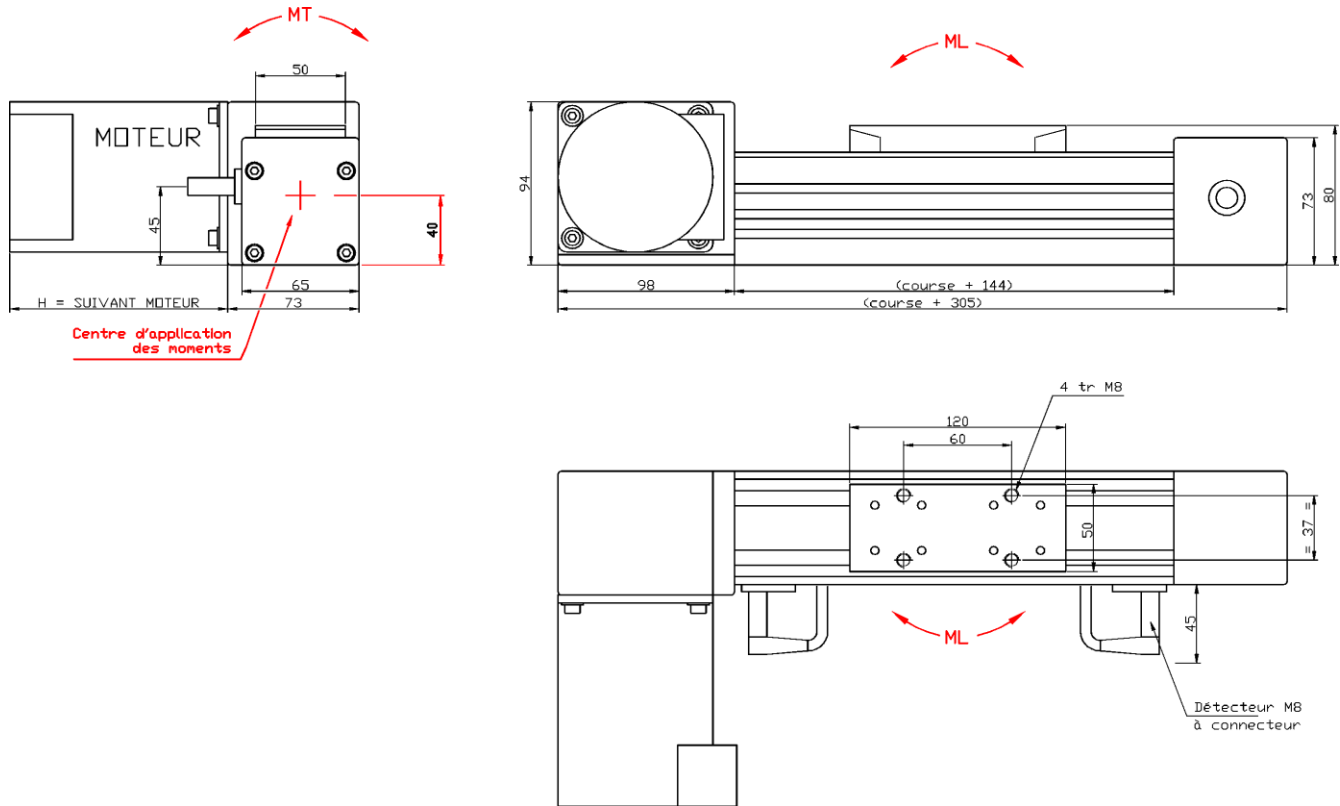
CARACTERISTIQUES

- Rapport qualité/prix
- Durée de vie
- Bonne précision de déplacement
- Poids réduit : construction en aluminium

UNITE DE DEPLACEMENT
LINEAIRE RAPIDE A COURROIE CRANTEE

SGRT 65

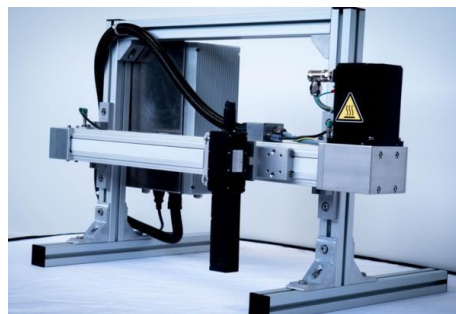
PLAN D'ENCOMBREMENT



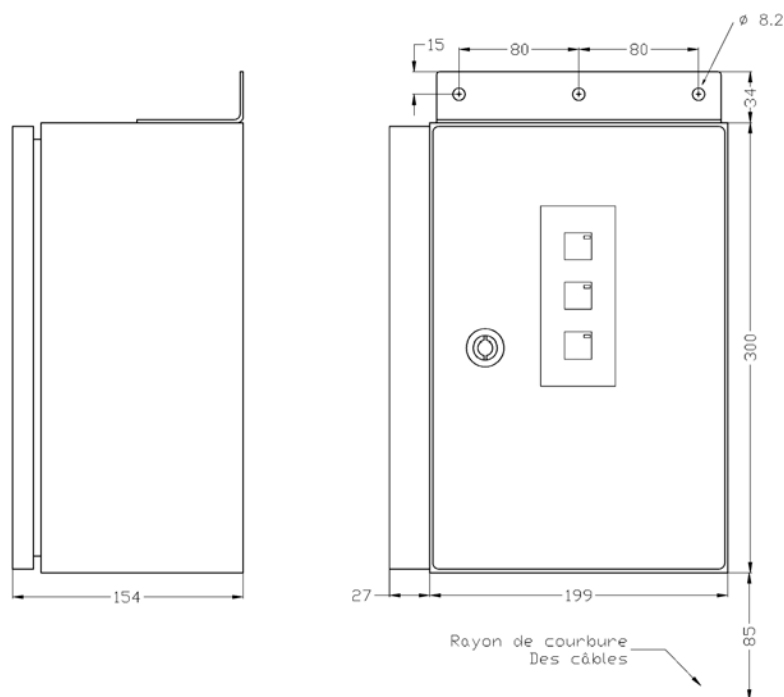
CARACTERISTIQUES TECHNIQUES

Course A en mm	100	à	5800	par module de 100 mm	
Poids en kg	4,93	+	0,67	par tranche de 100 mm	
Poussée axiale				Options Disponibles	
Vitesse (m/s)				0,5	1
Type moteur		poids kg	H (mm)		
PP	H32	2,7	122	100N	60N
PP	H33	3,5	154	140N	100N
PP	S103	3,9	166	180N	120N
BR	P50B05020 + R5:1	3	205	200N	200N
Charge centrée				C = 10000N	
Moment Longitudinal				ML = 320Nm	
Moment Transversal				MT = 100Nm	

Exemple d'application : Axe SGRT 65 et coffret de commande SIGEAX pour marquage Jet d'encre



COMMANDE NUMERIQUE MONO-AXE MOTORISATION PAS A PAS EN COFFRET



COMPOSITION

- Présentation en coffret inox d'un poids d'environ 10 kg
- Les raccordements s'effectuent sur les borniers internes, Sortie des câbles par presse étoupes.
- Alimentation 240V 50Hz mono sur un bloc secteur intégrant les fusibles
- 8 Entrées, 6 Sorties 100 mA NPN / 7 mA PNP, 2 sorties relais 2A
- Carte de puissance pour moteur pas à pas intégrée réglable en courant de 2 à 4 A.

SIGEAX 116PP04V3/0

RÉSUMÉ DES POSSIBILITÉS

- Programmation par liaison RS232 ou par utilisation d'un PC
- Les paramètres sont stockés en mémoire non volatile
- Une interface opérateur conviviale permet les définitions suivantes
 - Paramètres du mouvement : Position de départ, longueur de marquage, vitesse de déplacement (de 0.2 à 1.5 m/s), accélération (de 2 à 10 m/s²)
 - Définition des tops d'impression : de 1 à 20 tops, intervalle entre les tops régulier ou non, position des tops possible sur toute la longueur de marquage
 - Définition de la sélection des messages associés aux tops : de 1 à 15 numéros identiques ou différents
 - Paramètres spécifiques: Rampes d'accélération, Vitesse de mise en origine, sélection Français ou anglais pour l'interface opérateur, etc..
- Options
 - sélection de 1 à 10 programmes de marquages différents par la RS232 ou les entrées 24V
 - Marquage de lignes multiples avec une répétition métrique sur un produit défilant à vitesse constante sous la tête jet d'encre (Convoyeur, extrudeuse). La mesure de vitesse est effectuée par un codeur externe

RACCORDEMENTS

- Entrées 24V
 - Mise en origine
 - Départ de cycle aller
 - Départ de cycle retour
 - Sélection de programme (4)
- Sortie 24V
 - Top objet
 - Inversion de sens du marquage
 - sélection de message (4)
 - Horloge tachy (20 pts/mm)
- Sortie relais
 - Alarme
 - Fin de cycle
- Puissance
 - Carte translateur pour moteur pas à pas protégée contre les courts circuits délivrant un courant maxi de 4 Ampères sous 220V
 - Alimentation 240V 50HZ 340VA